

# VIDEIRA

termoacumuladores  
hot water tanks

**BOMBA DE CALOR**  
ÁGUA QUENTE SANITÁRIA

*Sensys*

---

O conforto  
de todos os dias.

[www.videira.pt](http://www.videira.pt)



Energias Alternativas

A bomba de calor de água quente *Sensys* é um sistema compacto para a preparação de água quente sanitária que utiliza uma fonte de energia natural e inesgotável: o calor do ar. Silenciosa e com um design inovador, a bomba de calor da gama *Sensys* é facilmente instalada em qualquer espaço ou divisão da casa. Amiga do ambiente e desenvolvida através de uma tecnologia única, que garante uma performance energética acima da média, graças ao maior isolamento da cuba que permite um desempenho superior. Com a *Sensys*, consiga a combinação perfeita entre qualidade e eficiência energética.

De acordo com a qualidade dos materiais utilizados e os processos de fabrico da **VIDEIRA**, a cuba em aço inoxidável 2205 é extremamente durável. Os processos de produção permitem o fabrico de termoacumuladores livres de corrosão intersticial (crevice corrosion) e todas as soldaduras são executadas através do método TIG topo-a-topo. Posteriormente todos os aparelhos são decapados e passivados de forma a regenerar a camada de óxido de crómio, processo extremamente importante para a resistência à corrosão.

O seu excelente isolamento térmico de **70 mm**, em poliuretano injetado de alta densidade com condutibilidade térmica de 0,022 W/m.°C., garante baixas perdas de energia e, consequentemente, uma maior eficiência energética.

Funcionamento extremamente silencioso, com baixo nível de ruído de **38dB**, um dos mais baixos no mercado.

Além de económica, a *Sensys* tem uma capacidade de armazenamento de 200l, 250l e 300l e não produz gases de combustão quando comparada com equipamentos que funcionam com combustíveis fósseis, como o gás e o gasóleo, além de beneficiar de uma garantia alargada de 8 anos.



\* apenas aplicável ao depósito

# Design Inovador

Controlador com operação de programação tempos e modos (incluindo ECO)

Produzido em aço inoxidável DUPLEX 2205 de alta qualidade, com baixa manutenção, que possui excelente resistência à corrosão

Fornecimento de água quente da bomba de calor com aberturas de fluxo horizontal para evitar a turbulência e manter estratificação

Resistência elétrica de aquecimento

Excelente isolamento **70 mm**

Ligação da água fria para a bomba de calor

Soldaduras e ligações com superfície lisa para evitar a formação de biofilme

Conexões para um tubo de indução de Ø160mm para a utilização de ar exterior

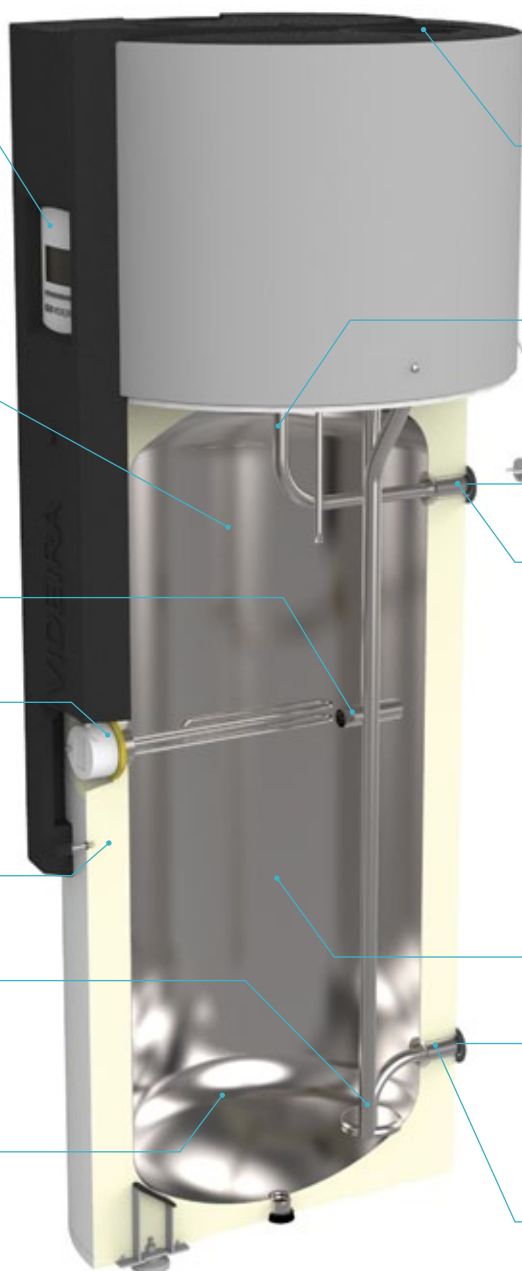
Retira a água quente sanitária a partir do ponto mais alto (água com o temperatura mais alta)

Saída da água de consumo

Todas as ligações são identificadas por cores, rotulados e estão e estão localizadas na parte posterior para simplificar a instalação

A cuba em aço inoxidável é extremamente durável, graças ao especial pós-tratamento (decapagem e passivação)

Abastecimento de água fria com difusor de fluxo para evitar a turbulência e manter a estratificação



Especificações			
Produtos	Sensys 200 (sem serpentina)	Sensys 250 (sem serpentina)	Sensys 300 (sem serpentina)
Local de instalação	Interior		
Volume Nominal (L)	200	250	300
Material do depósito	DUPLEX 2205 (EN 1.4462)		
Potência calorífica sem apoio elétrico suplementar (kW)	1.5	1.5	1.5
Tipo de motor do ventilador	DC		
Caudal de ar SP1 / SP2 (sem tubagens) (m³/h)	380 / 490		
Controlador do ventilador	Ajustável (2 velocidades)		
Classe IP	21		
Material do isolamento / Espessura	Poliuretano rígido com 70mm espessura		
Diâmetro das condutas (mm)	160	160	160
Peso vazio (kg)	80	90	99
Grupo de segurança 7bar	Incluído		
Perdas (kWh/24h)	0.67	0.71	0.85
Perfil de Consumo	L	XL	XL
Classe Energética	A+	A+	A+

Especificações			
Produtos	Sensys 200S (com serpentina)	Sensys 250S (com serpentina)	Sensys 300S (com serpentina)
Local de instalação	Interior		
Volume Nominal (L)	196	244	293
Material do depósito	DUPLEX 2205 (EN 1.4462)		
Área serpentina (m²)	0.7	1.0	1.2
Potência calorífica sem apoio elétrico suplementar (kW)	1.5	1.5	1.5
Tipo de motor do ventilador	DC		
Caudal de ar SP1 / SP2 (sem tubagens) (m³/h)	380 / 490		
Controlador do ventilador	Ajustável (2 velocidades)		
Classe IP	21		
Material do isolamento / Espessura	Poliuretano rígido com 70mm espessura		
Diâmetro das condutas (mm)	160	160	160
Peso vazio (kg)	96	112	123
Grupo de segurança 7bar	Incluído		
Perdas (kWh/24h)	0.67	0.71	0.85
Perfil de Consumo	L	XL	XL
Classe Energética	A+	A+	A+

### Especificações técnicas de desempenho

Produtos	Sensys 200 / 200S	Sensys 250 / 250S	Sensys 300 / 300S
Aquecimento de água de 10°C a 51°C; Temp. ar 20°C; COP *	3.29	3.32	3.37
Temperatura de serviço (°C)		-6 / +35	
Temperatura máxima da água quente com BC (°C)		60	
Temperatura máxima da água quente com resistência elétrica de apoio(°C)		70	

\* de acordo com a norma EN 16147

### Especificações técnicas bomba de calor

Para todos os produtos

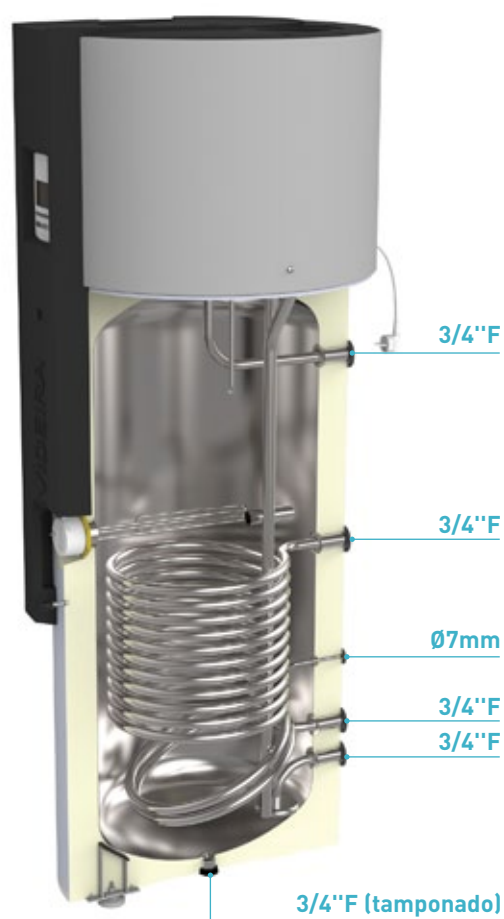
Fluído Frigorigéneo	R134a
Temperatura de funcionamento do ar (°C)	-10 / +35
Pressão máxima da cuba (bar)	6
Nível sonoro (dB)	38.5 (distância 2m a 20°C)
Temperatura máxima da água [BC + resistência elétrica / só BC] (°C)	70 / 60
Caudal de ar sem conduta [1ª velocidade / 2ª velocidade] (m³/h)	380 / 490
Caudal de ar com conduta [1ª velocidade / 2ª velocidade] (m³/h)	300 / 386
Tipo de controlo de temperatura	Eletrónico
Interface com o utilizador	LCD + botões de controlo + indicador LED Manual / Programa / Full
Modos de operação	(rápido aumento de temperatura)

### Especificações elétricas

Para todos os produtos

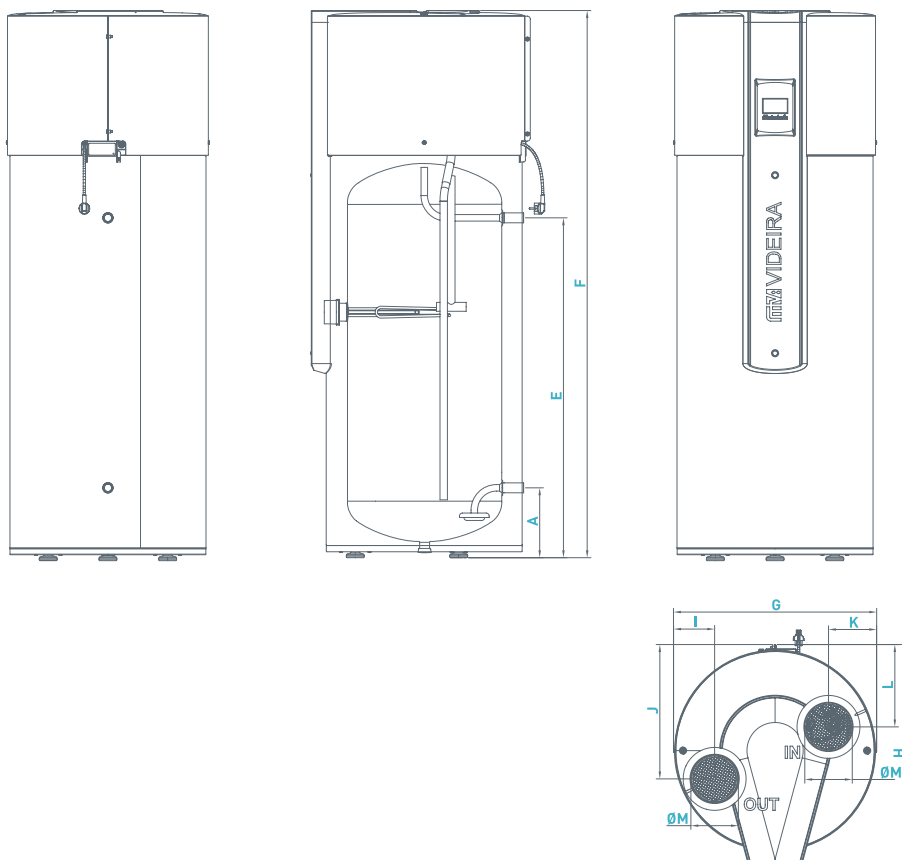
Corrente (V / Hz)	230 / 50
Potência nominal absorvida (W)	600
Consumo máximo (W)	2600
Corrente nominal [só BC / BC + resistência elétrica] (A)	2.6 / 11.3
Corrente fusível (A)	16
Resistência elétrica de apoio (kW)	2.0
Tipo de ligação	E

Dimensões (mm)						
Produtos	Sensys 200	Sensys 200S	Sensys 250	Sensys 250S	Sensys 300	Sensys 300S
<b>A - Entrada Água Fria</b>	245	245	245	245	245	245
<b>B - Saída Serpentina</b>	-	325	-	325	-	325
<b>C - Sensor</b>	-	405	-	475	-	505
<b>D - Entrada Serpentina</b>	-	535	-	745	-	805
<b>E - Saída Água Quente</b>	905	905	1155	1155	1355	1355
<b>F - Altura total</b>	1600	1600	1850	1850	2050	2050
<b>G</b>	685	685	685	685	685	685
<b>H</b>	740	740	740	740	740	740
<b>I</b>	139	139	139	139	139	139
<b>J</b>	453	453	453	453	453	453
<b>K</b>	162	162	162	162	162	162
<b>L</b>	278	278	278	278	278	278
<b>M</b>	160	160	160	160	160	160



Desenho Técnico

Sem serpentina



Com serpentina

