

AQUAPURA SPLIT

ÁGUAS QUENTES
SANITÁRIAS



**BOMBA DE CALOR
AEROTÉRMICA.**
ALTO NÍVEL DE
EFICIÊNCIA PARA
A PRODUÇÃO DE
ÁGUAS QUENTES
SANITÁRIAS EM
SUA CASA!

ÁGUA QUENTE
65°C
ATÉ

SILÊNCIO

ABSOLUTO

DISTÂNCIA ENTRE
20m
ATÉ
UNIDADES

CAPACIDADES
**250
300
500**
LITROS

CAPACIDADE
160
MURAL
LITROS

EFICIÊNCIA & QUALIDADE

PRINCÍPIO DE FUNCIONAMENTO

Existe um fluido refrigerante que é bombeado para um permutador de calor externo (evaporador). Aqui o fluido, com a ajuda de um ventilador, absorve energia do ambiente devido ao diferencial de temperatura conseguido no exterior. Durante este processo o fluido muda para o estado gasoso.

O fluido gasoso é aspirado pela parte mecânica do sistema, o compressor. Aqui é comprimido, a pressão eleva-se e consequentemente a temperatura do fluido aumenta. Seguidamente o fluido viaja até um segundo permutador de calor interno (condensador) e transfere o calor para a água presente no depósito. O fluido passa novamente para o estado líquido arrefecendo. A pressão do fluido é reduzida devido a um estrangulamento que acontece na válvula de expansão e o processo recomeça.

FABRICO PORTUGUÊS

- 1 Termoacumulador
- 2 Condensador (Serpentina)
- 3 Resistência elétrica + Termostato + Sonda
- 4 Ânodo de Magnésio (quando aplicável)
- 5 Revestimento Exterior
- 6 Capô Split
- 7 Controlador Eletrónico
- 8 Ventilador
- 9 Evaporador
- 10 Válvula de Expansão
- 11 Caixa da unidade
- 12 Compressor



Consultar condições de garantia



BOMBAS DE CALOR MURAL PARA AQS

- Depósito em aço inox
- Temperatura da água até 65°C, apenas com o compressor
- Silêncio absoluto no interior da sua casa
- Ausência de condutas
- Até 20m entre unidade interior e exterior
- Tempo de aquecimento reduzido
- Encastrável em armário standard 600x600 mm
- Capacidade 160 litros
- Cumpre REH até tipologia T3
- Água Quente Sanitária em menos de 3 horas
- Até 75% de poupança real
- Condensador exterior ao depósito





MÁXIMO
RETORNO SOBRE
O INVESTIMENTO

BOMBAS DE CALOR PARA ÁGUA QUENTE SANITÁRIA

Selecionamos os melhores componentes e sujeitamos os nossos sistemas aos mais rigorosos testes de qualidade de forma a garantir a máxima satisfação dos nossos clientes.

AQUAPURA SPLIT

A bomba de calor AQUAPURA SPLIT é uma solução moderna, eficiente e limpa que garante conforto no seu lar respeitando sempre o meio ambiente. É uma forma inteligente de utilizar os recursos da natureza de forma a melhorar a sua qualidade de vida. Ao adotar esta solução estará a fazer um sério compromisso na questão da redução das emissões nocivas à nossa atmosfera contribuindo assim para o equilíbrio natural do planeta.

É uma solução que se adapta tanto ao uso doméstico como industrial, ou seja, para instalações de grande consumo de água quente, tais como: hotéis, residenciais, hospitais, ginásios, etc.

A bomba de calor AQUAPURA SPLIT é uma tecnologia de condensação direta, composta por duas partes: Unidade split de bomba de calor que é instalada no exterior Termoacumulador de AQS instalado no interior.

A interligação entre as duas partes é realizada com conexões frigoríficas (até 20 metros). A AQUAPURA SPLIT pode funcionar com temperaturas exteriores até -15°C , permitindo produção de água quente sanitária até 65°C apenas com o compressor, o que permite a substituição direta ao cilindro elétrico ou esquentador existente.

CONTROLADOR ELETRÓNICO PRODUÇÃO DE ÁGUAS QUENTES SANITÁRIAS

O controlador eletrónico que equipa a bomba de calor **AQUAPURA SPLIT**, é um programador simples e intuitivo que permite:

- Ajuste do setpoint de temperatura da bomba de calor
- Ajuste do setpoint de temperatura da resistência de apoio
- Programação horária
- Configuração de parâmetros e temperaturas



DADOS TÉCNICOS TERMOACUMULADOR

SPLIT 160 (MURAL)

Capacidade	L	160
Dimensões (ø altura)	mm	530/1141
Peso em vazio	Kg.	32
Material	-	Aço inox Duplex 2205
Isolamento	-	Poliuretano alta densidade (55mm)
Temperatura máxima admissível	°C	80
Pressão máxima admissível	bar	7
Perda térmica ¹	kWh/24h	0,94
Índice proteção	-	IPX1
Potência resistência de apoio	W	1500
Conexões frigoríficas	pol.	1/4" 3/8"

¹ Segundo EN12897

UNIDADE EXTERIOR

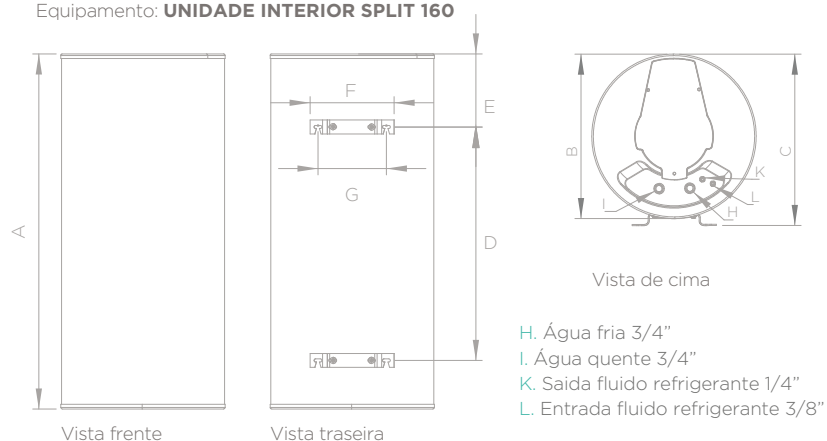
Peso	Kg.	33
Conexões frigoríficas	pol.	1/4" 3/8"
Nível de potência sonora máxima	dB	59
Alimentação elétrica	V/Hz	230 / 50
Índice proteção	-	IPX1
Potência elétrica absorvida (BC) (med/max)	W	600 / 1000
Potência térmica fornecida (BC) (med/max)	W	1920 / 3200
Distância máxima entre unidades	m	20 (altura max 10)
Gama de temperatura exterior de funcionamento	°C	-14 / 43
Fluido frigorífico	tipo/g	R134a / 1600
Caudal de ar	m³/h	1300

PERFORMANCE

Perfil de Carga	-	L
COP ²	-	3,75
COP ³	-	3,26
Quantidade água útil 40°C	L	194
Classe eficiência energética	-	A+
Eficiência energética	%	135
Consumo anual de eletricidade	kWh/ano	759

² A14/Δt35, EN16147 | ³ EN16147: Aquecimento da água dos 10°C até aos 54°C (Temperatura do ar 14°C)

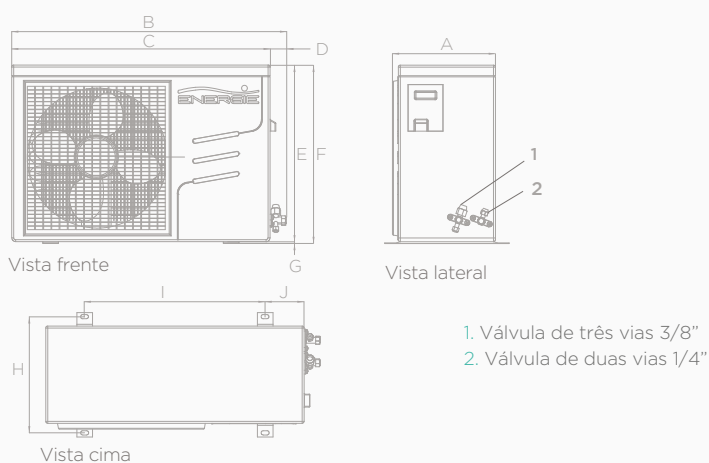
Equipamento: **UNIDADE INTERIOR SPLIT 160**



DIMENSÕES mm SPLIT 160 (MURAL)

A	1141
BØ	530
C	550
D	750
E	235
F	275
G	220

Equipamento: **UNIDADE EXTERIOR SPLIT 160 | 250 | 300 | 500**



DIMENSÕES mm UNIDADE EXTERIOR

A	241
B	838
C	776
D	62
E	530
F	546
G	16
H	266
I	548
J	114

DADOS TÉCNICOS TERMOACUMULADOR		SPLIT 250 I/IX	SPLIT 300 I/IX	SPLIT 500 I/IX
Capacidade	L	250 / 245	300 / 295	455 / 445
Dimensões (ø altura)	mm	580 / 1540	650 / 1400	650 / 2020
Peso em vazio	Kg.	46 / 51	50 / 55	73 / 95
Material	-	Aço inox AISI444		
Isolamento	-	Poliuretano alta densidade (55mm)		
Proteção catódica	-	Ânodo de magnésio 1" 1/4 (quando aplicável)		
Temperatura máxima admissível	°C	80		
Pressão máxima admissível	bar	7		
Perda térmica ¹	kWh/24h	1,01	1,17	1,81
Serpentina (ø comprimento)	m	0,025 10	0,025 10	0,025 24
Potência térmica serpentina ²	kW	20	20	54
Índice proteção	-	IPX1		
Potência resistência de apoio	W	1500	1500	2200
Conexões frigoríficas	pol.	1/4" 3/8"	1/4" 3/8"	1/4" 3/8"

¹ Segundo EN12897 | ² Circuito primário (Te=90°C; Ts=80°C); Circuito AQS (Te=10°C; Ts=60°C)

UNIDADE EXTERIOR

Peso	Kg.	33		
Conexões frigoríficas	pol.	1/4" 3/8"		
Nível de potência sonora máxima	dB	59		
Alimentação elétrica	V/Hz	230 / 50		
Índice proteção	-	IPX1		
Potência elétrica absorvida (BC) (med/max)	W	600 / 1000		
Potência térmica fornecida (BC) (med/max)	W	1920 / 3200		
Distância máxima entre unidades	m	20 (altura max 10)		
Gama de temperatura exterior de funcionamento	°C	-14 / 43		
Fluido frigorífico	tipo/g	R134a / 1600		
Caudal de ar	m³/h	1300		

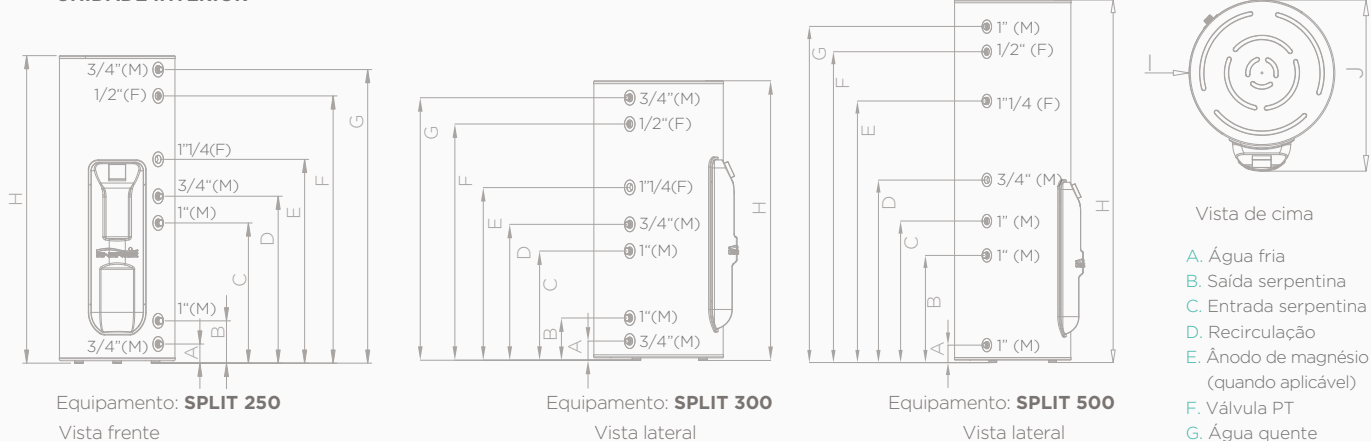
PERFORMANCE

Perfil de Carga	-	XL	XL	XXL
COP ³	-	3,4	3,4	3,5
Quantidade água útil 40°C	L	323	362	599
Classe eficiência energética	-	A+	A+	A+
Eficiência energética	%	139	143	139
Consumo anual de eletricidade	kWh/ano	1203	1170	1549

³ EN16147: Aquecimento da água dos 10°C até aos 54°C (Temperatura do ar 14°C)

DIMENSÕES mm	SPLIT 250 I/IX	SPLIT 300 I/IX	SPLIT 500 I/IX
A	99	107	102
B	215	236	635
C	706	636	1525
D	840	787	782
E	1025	1096	1093
F	1343	1187	1770
G	1475	1330	1937
H	1540	1400	2020
I	Ø 580	Ø 650	Ø 650
J	688	758	758

UNIDADE INTERIOR



O presente folheto foi criado apenas para informar e não constitui uma oferta contratual para a ENERGIE EST Lda. a ENERGIE EST Lda. compilou o conteúdo deste folheto de acordo com o melhor dos seus conhecimentos. Não é dada qualquer garantia expressa ou implícita no que toca à totalidade, precisão, fiabilidade ou adequação para um determinado fim do seu conteúdo e dos produtos e serviços que apresenta. As especificações estão sujeitas a alterações sem aviso prévio. A ENERGIE EST Lda. rejeita explicitamente quaisquer danos diretos ou indiretos, no seu sentido mais amplo, resultantes ou relacionados com a utilização e/ou interpretação deste folheto. R3V0/2022



Projeto co-financiado por:

NORTE2020
PROGRAMA OPERACIONAL REGIONAL DO NORTE

PORTUGAL
2020

 **UNIÃO EUROPEIA**
Fundo Europeu
de Desenvolvimento
e de Investimento



Zona Industrial de Laúndos
Lote 48, 4570-311 Laúndos
Póvoa de Varzim, Portugal
EMAIL energie@energie.pt
SITE www.energie.pt

Siga-nos em:

ENERGIE PORTUGAL



Revendedor autorizado