

Ficha Técnica

SIBER® DF AIR 2



Unidad de Ventilación Inteligente VMC DF Compacta de Alto Rendimiento

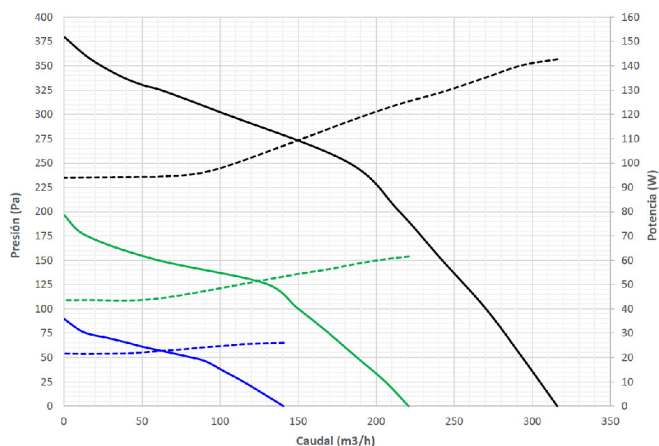
- ✓ Tecnología de ventilación a caudal constante
- ✓ Obra nueva o reforma
- ✓ Vivienda plurifamiliar o unifamiliar
- ✓ By-pass 100% automático
- ✓ Mayor eficiencia energética hasta 92%
- ✓ Amplia variedad de filtros a medida
- ✓ Display LCD de mando integrado
- ✓ Guías de soporte para instalación en pared
- ✓ Construcción en material aislante e ignífero
- ✓ Integrable a sistema de domótica residencial
(protocolo MODBUS)
- ✓ Instalación rápida y sencilla



Características técnicas

Unidad	∅ nom. (mm)	Caudal máx. (m ³ /h a 100Pa)	Consumo referencia (W)	Presión máx. (Pa)	Lp (dB (A) a 3 m)	Eficiencia máx. %
Siber DF AIR 2	125	270	57	460	35	hasta el 92

Curva característica



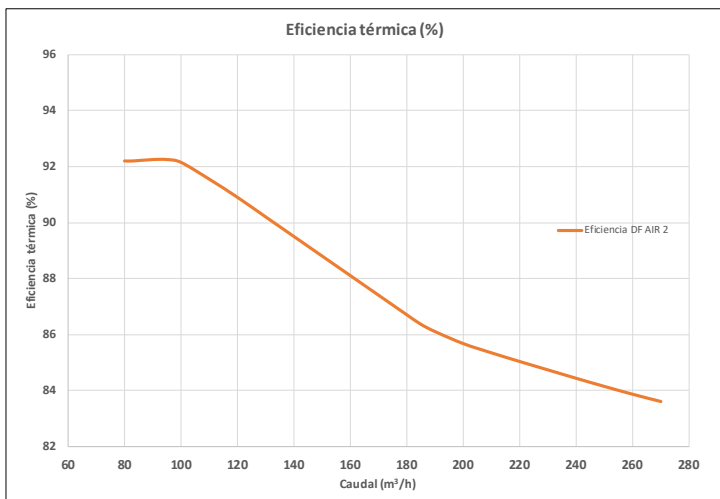
Curva caudal/presión

- max
- med
- min

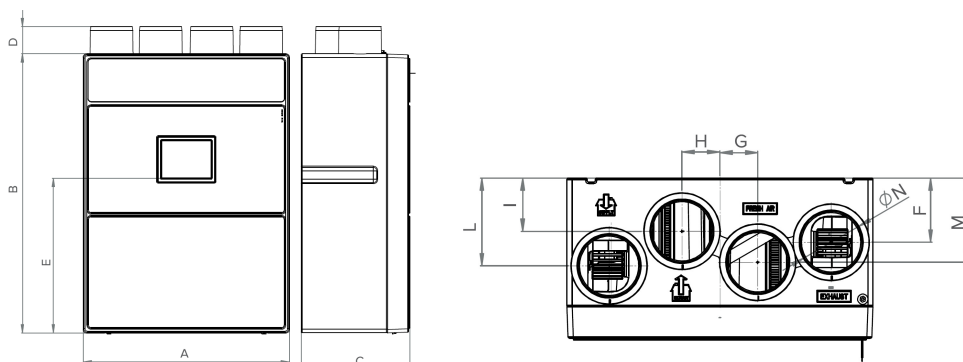
Curva consumo

- - max
- - med
- - min

Curva rendimiento energético



Dimensiones



A	B	C	D	E	F	G	H	I	L	M	∅N
600	812	317	80	513	125	74	74	104	172	165	125

Medida en mm

